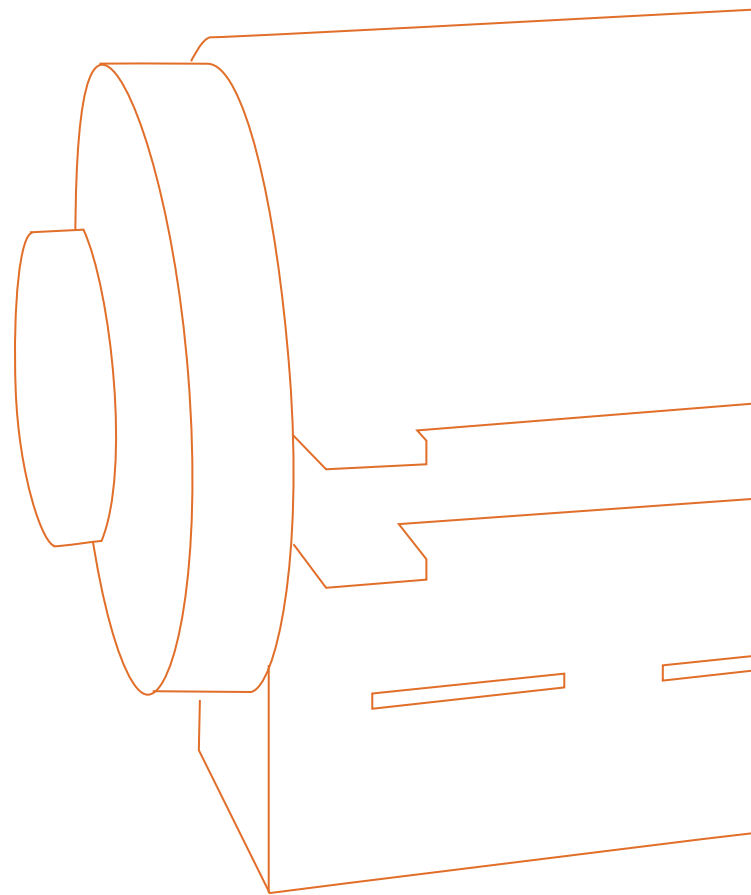


SUPPORTI CRIOGENICI ISOLATI  
INSULATED COLD SUPPORTS



IDROSAPIENS



## Supporti criogenici isolati

Idrosapiens ha una lunga tradizione nella progettazione e fabbricazione di componentistica all'avanguardia nei principali settori tecnologici. Una sola ma importante referenza può essere il compensatore progettato e costruito per il circuito principale a sodio del più grande reattore veloce europeo (FBR).

Continuando questa tradizione tecnologica, fin dal 1988, Idrosapiens si è inserita in programmi aerospaziali, progettando, qualificando e producendo un grande numero di compensatori di dilatazione criogenici per le linee combustibile e di pressurizzazione del primo (EPC) e secondo stadio (ESC-A) del lanciatore Ariane 5.

In parallelo con questa attività, Idrosapiens è stata ed è anche impegnata nello sviluppo di prodotti complementari alla propria linea di produzione principale.

Sin dall'anno 2003 Idrosapiens progetta e costruisce supporti isolati per basse temperature (supporti criogenici) utilizzati in tutto il mondo nelle installazioni criogeniche, dove è richiesto di supportare le tubazioni minimizzando i ponti termici verso le strutture limitrofe.



**Supporti mono-strato**  
Single layer PUF cradle  
(PHU MAY Petrovietnam fertilizer plant)



**Supporti multi-strato**  
Multi-layer PUF cradles  
(PHU MAY Petrovietnam fertilizer plant)

## Insulated cold supports

*Idrosapiens has a long tradition in the design and manufacturing of items establishing the "status of the art" of the product in the main fields of the technology. A single and outstanding reference is the joint designed and manufactured for the main liquid sodium lines of the largest European nuclear FBR*

*Continuing this technological tradition, since 1989, Idrosapiens is involved in the European space programs, designing, qualifying and is manufacturing a wide range of cryogenic expansion joints for the propellant and pressurization lines of the first stage (EPC) and second stage (ESC-A) of the Ariane 5.*

*In parallel with this activity, Idrosapiens was and is also involved in the development of other products different but complementary to the main production chains.*

*Since the year 2003 Idrosapiens is designing and manufacturing cold supports (cryogenic supports) worldwide utilized in cryogenic plants, where the sustaining of cold pipes is required minimizing thermal bridges with the outstanding structures.*

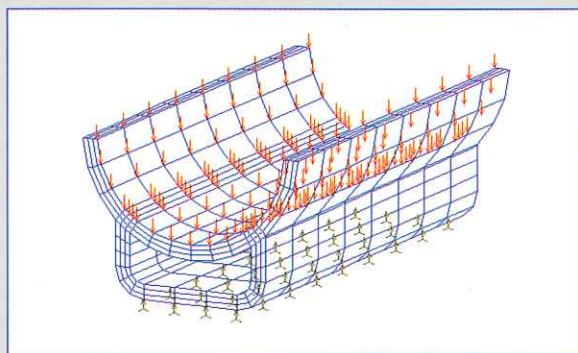
## Linee guida per lo sviluppo dei supporti criogenici

Le seguenti linee guida sono seguite nella gestione dello sviluppo e produzione dei supporti criogenici:

- estensiva utilizzazione dell'esperienza acquisita nella progettazione e verifica di componenti criogenici;
- utilizzo, per il dimensionamento strutturale, delle più potenti e avanzate metodologie di analisi;
- largo utilizzo di qualificati fornitori italiani di prodotti isolanti (Poliuretano, legno impregnato, etc.);
- supporto al cliente nella definizione della migliore disposizione e ottimizzazione dei componenti; sviluppo di progetti speciali;
- gestione del ciclo produttivo per ottimizzare l'acquisto dei materiali, la loro gestione e in definitiva i costi.

### Progetto, analisi ed ottimizzazione strutturale

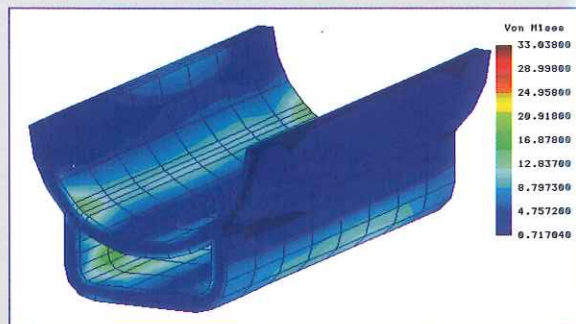
*Project, analysis and structural optimisation*



**Modello FEM**  
Structure FEM model

### Progetto, analisi ed ottimizzazione strutturale

*Project, analysis and structural optimisation*



**Tensioni di Von Mises**  
Von Mises stress

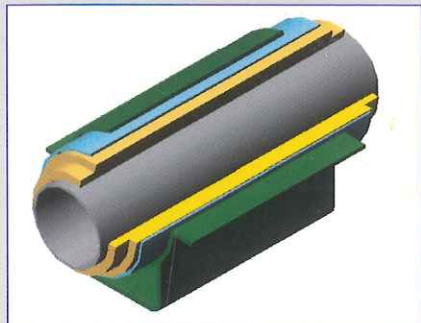
## Cold supports management guidelines

The following management guidelines are at the base of the development and supply of the cold supports:

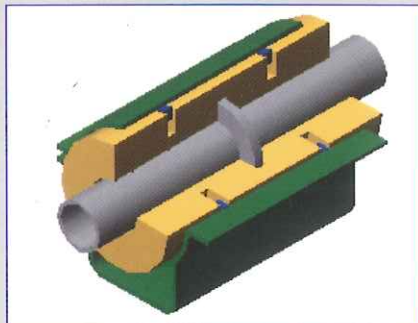
- extensive utilization of the acquired and improved experience in the design and testing of cryogenic equipments;
- utilization of the most powerful and advanced analysis techniques for the structural dimensioning;
- maximum utilization of qualified Italian insulation material suppliers (Polyurethane foams, impregnated wood blocks, etc.);
- customer support for the definition of the most useful item arrangement and optimization; special project development;
- management of the working cycle to optimize the material purchasing, handling and costs.



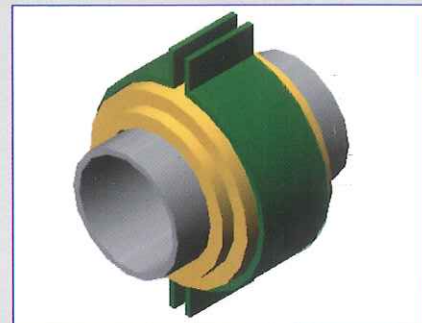
**Modelli costruttivi (lista non esaustiva)**  
*Production shapes (not exhaustive model list)*



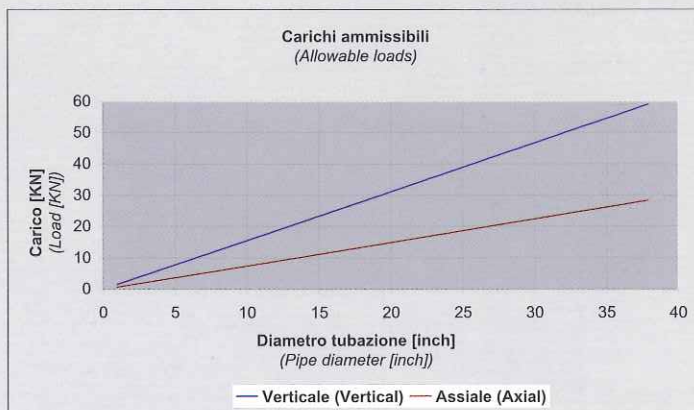
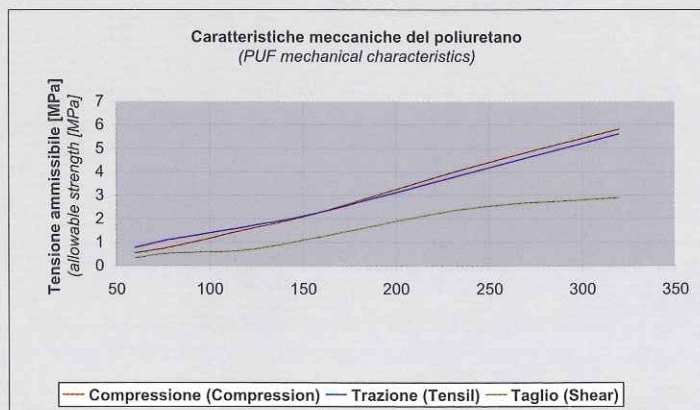
**Supporto - Shoe**



**Stop**



**Collare - Clamp**



**Altre caratteristiche su richiesta**  
*Other characteristics on request*

**Foto di componenti in prova**  
*Pictures from tests*



**Prova di carico verticale su supporti**  
*Vertical load test on shoe*



**Prova di carico assiale su stop**  
*Axial load test on stop*



**Prova criogenica su componenti**  
*Cryogenic test on components*

**COMPENSATORI DI DILATAZIONE IDROINOX®**

IDROINOX® EXPANSION JOINTS

**TUBI FLESSIBILI ED ACCESSORI PER TUBAZIONI®**

FLEXIBLE HOSES AND PIPING COMPONENTS

**TUBI METALLICI FLESSIBILI**

METALLIC FLEXIBLE HOSES

**COMPENSATORI IN GOMMA**

RUBBER EXPANSION JOINTS

**GIUNTI DI SMONTAGGIO IDROINOX® A SOFFIETTO METALLICO**

IDROINOX® DEMOUNTING JOINTS WITH METAL BELLOWS

**COMPENSATORI IN TESSUTO**

FABRIC EXPANSION JOINTS

**SUPPORTI CRIOGENICI ISOLATI**

INSULATED COLD SUPPORTS

**CUP DISK® TECHNOLOGICAL INNOVATION****COMPONENTISTICA INDUSTRIALE NUCLEARE E AEROSPAZIALE**

INDUSTRIAL NUCLEAR AND AEROSPACE COMPONENTS

**INTRODUZIONE E PROGRAMMA PRODUZIONE**

INTRODUCTION AND PRODUCTION PROGRAM

**INFORMAZIONI DI CARATTERE GENERALE**

GENERAL INFORMATION

**APPLICAZIONE E INSTALLAZIONE**

APPLICATION AND INSTALLATION

**COMPENSATORI ASSIALI**

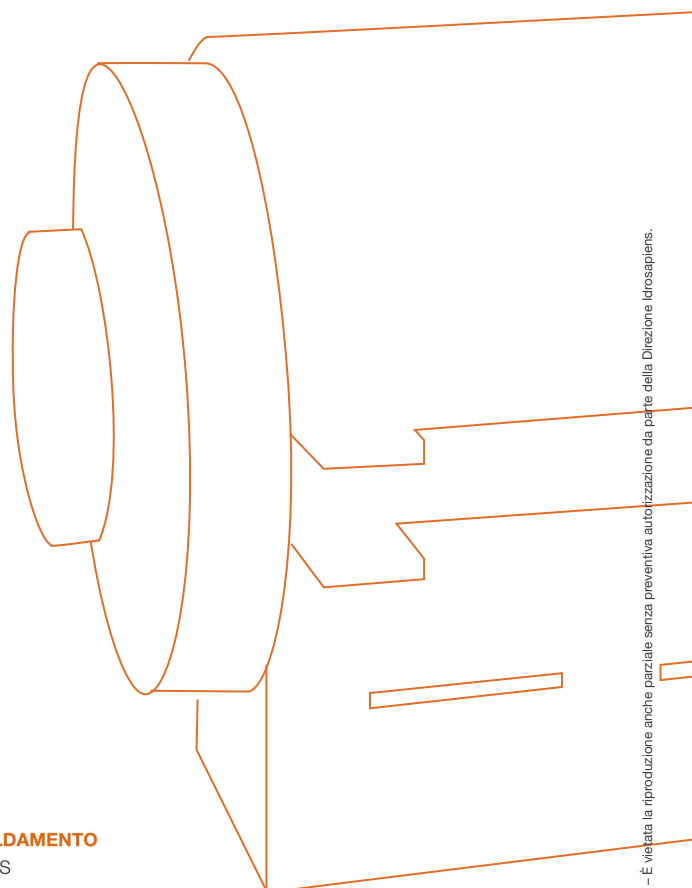
AXIAL EXPANSION

**COMPENSATORI DI DILATAZIONE A SNODO**

HINGED EXPANSION JOINTS

**GIUNTI PER GAS DI SCARICO E PER IMPIANTI DI RISCALDAMENTO**

EXHAUST GAS CONNECTOR AND FOR HEATING SYSTEMS

**IDROSAPIENS**  
COMPONENTISTICA INDUSTRIALE NUCLEARE E AEROSPAZIALEIdrosapiens S.r.l.  
Società del Gruppo WITZENMANN**HYDRA**

www.idrosapiens.it

**Leini (TO)**10040 • Strada Volpiano 49  
Tel. +39 011 99 86 900  
Fax +39 011 99 73 586  
vendite.torino@idrosapiens.it  
infoidro@idrosapiens.it**Cormano (MI)**20032 • Via Giotto 26  
Tel. +39 02 66305034  
Fax +39 02 66307622  
vendite.milano@idrosapiens.it