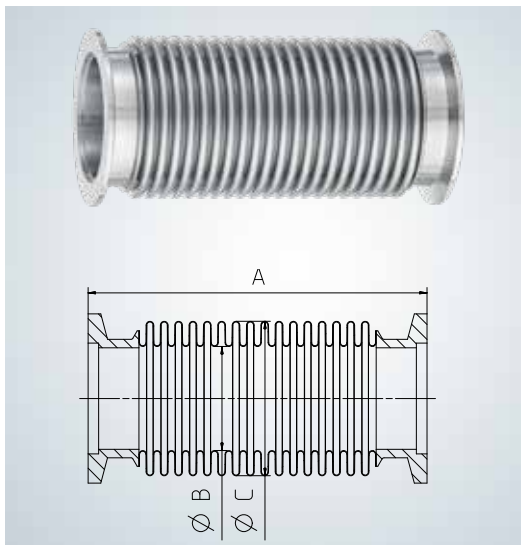


PRODUCT OVERVIEW

FLEXIBLE VACUUM COMPONENTS

(真空配管製品概要)

真空システムはメインポンプ、サブポンプ、チャンバーなどの様々な装置で構成されています。これらの装置間の接続には長期間の気密保持や容易な装置の配置変更への対応が求められるため、装置の動作・振動やミスアライメントを吸収できる真空配管用フレキが必要となります。様々な用途に対応するために、ウイツエンマンは幅広いラインナップで真空配管用フレキを提供します。



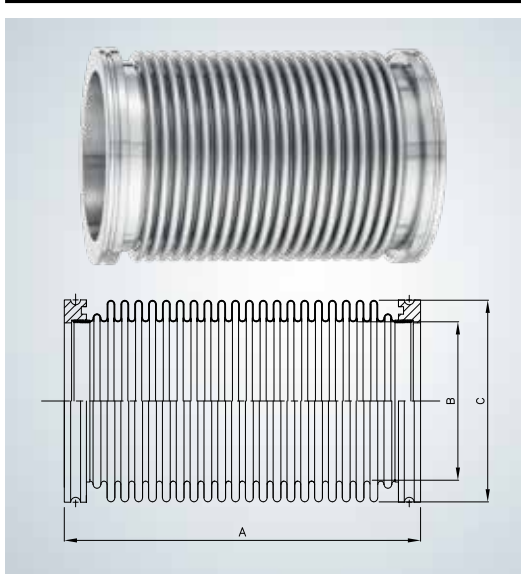
KF フランジ付メタルベローズ

フランジ: DN16~DN100 : ISO-KFフランジ (DIN 28403による)

- 成形方法: 液圧成形
- 運転圧力: 10^{-8} hPa~500 hPa
- 運転温度: -196 °C~300 °C
- 漏れ量: 10^{-8} mbar·l/sec (10^{-9} Pa·m³/sec)
- 材質: ベローズ: 1.4404 (SUS316L相当材)
フランジ: 1.4301 (SUS304相当材)

仕様表(長さのカスタマイズは要相談):

呼び径	フランジ	A:全長 [mm]	B:ベローズ内径 [mm]	C:ベローズ外径 [mm]
16	ISO-KF	90	17,20	24,00
25	ISO-KF	105	24,60	36,50
40	ISO-KF	115	42,50	60,00
50	ISO-KF	125	47,00	65,00
63	ISO-KF	125	66,70	88,00
80	ISO-KF	150	85,00	104,00
100	ISO-KF	150	104,50	135,00

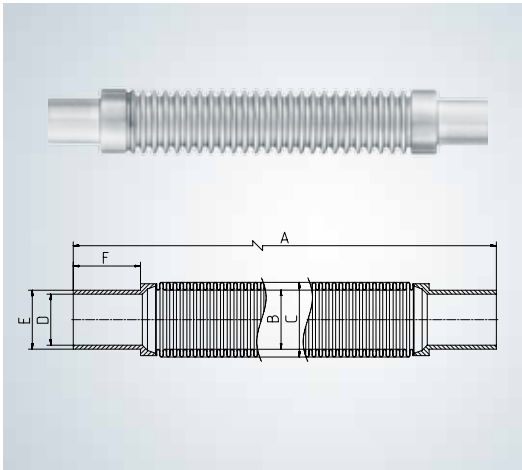
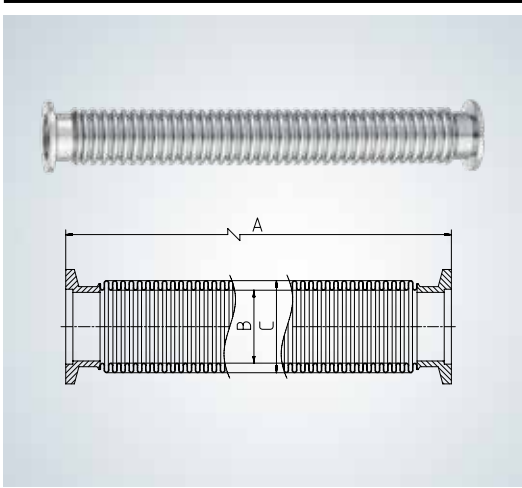


Kフランジ付伸縮継手管(大口徑メタルベローズ)

- フランジ: ISO-Kフランジ (DIN 28404による)
- 成形方法: 液圧成形
- 運転圧力: 10^{-8} hPa~500 hPa
- 運転温度: -196 °C~550 °C
- 漏れ量: 10^{-8} mbar·l/sec (10^{-9} Pa·m³/sec)
- 材質: ベローズ: 1.4404 (SUS316L相当材)
フランジ: 1.4301 (SUS304相当材)

仕様表(長さのカスタマイズは要相談):

呼び径	フランジ	A:全長 [mm]	B:ベローズ内径 [mm]	C:ベローズ外径 [mm]
125	ISO-K	220	125,00	155,00
160	ISO-K	220	151,00	180,00
200	ISO-K	220	214,00	240,00
250	ISO-K	315	259,00	290,00
320	ISO-K	315	316,00	355,00



KFフランジ/FRNFSパイプエンド(PE) 付メタルホース

- フランジ: ISO-KFフランジ (DIN 28403による)、又はFRNFS パイプエンド (PE)
- 成形方法: 機械成形
- 運転圧力: 10^{-8} hPa~500 hPa
- 運転温度: -200 °C~550 °C
- 漏れ量: 10^{-8} mbar・l/sec (10^{-9} Pa・m³/sec)
- 材質: メタルホース・フランジ: 1.4404 (SUS316L相当材)
パイプエンド: 1.4301 (SUS304相当材)

仕様表(長さのカスタマイズは要相談):

呼び径	フランジ	A:全長 [mm]	B:ベローズ内径 [mm]	C:ベローズ外径 [mm]
8	ISO-KF	100 - 3000	8,30	12,30
8	FRNFS	100 - 3000	8,30	12,30
10	ISO-KF	100 - 3000	10,20	14,30
10	FRNFS	100 - 3000	10,20	14,30
16	ISO-KF	100 - 3000	16,20	21,70
16	FRNFS	100 - 3000	16,20	21,70
20	ISO-KF	100 - 3000	20,20	26,70
20	FRNFS	100 - 3000	20,20	26,70
25	ISO-KF	100 - 3000	25,50	32,20
25	FRNFS	100 - 3000	25,50	32,20

FRNFS パイプエンド (PE) 仕様:

呼び径	D:PE内径 [mm]	E:PE外径 [mm]	F:PE長さ [mm]
8	4,50	6,35	16,00
10	7,00	9,52	21,00
16	10,00	12,70	24,00
20	16,00	19,05	27,00
25	22,00	25,40	29,00



真空ポンプ用フレキ

こちらには標準品のメタルベローズ、伸縮継手管とメタルホースが使用されています。

この部品は、固定配管に伝わるユニットの動きや振動を低減する機能を有し、配管や周辺機器の長寿命化を実現します。

Witzenmann Japan 株式会社

〒222-0033

神奈川県横浜市港北区新横浜2-6-1

アーバス新横浜ビル4階

電話: 045-473-5801

Eメール: info-j@witzenmann.com

WEB: www.witzenmann.co.jp